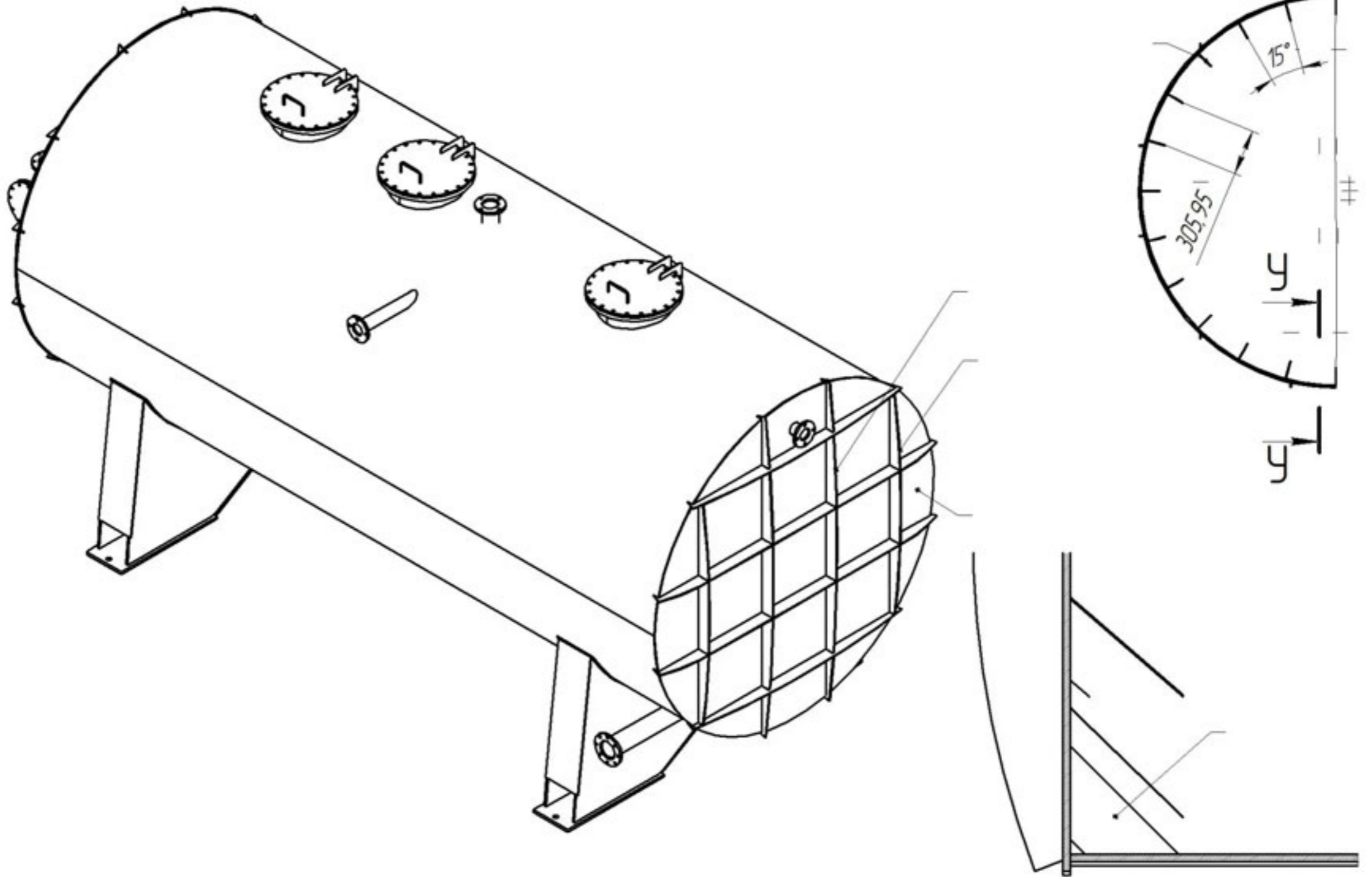


БН-25.00



Вид № листа	Лист № общего	Всего листов № общего	Вид № общего	Лист № общего

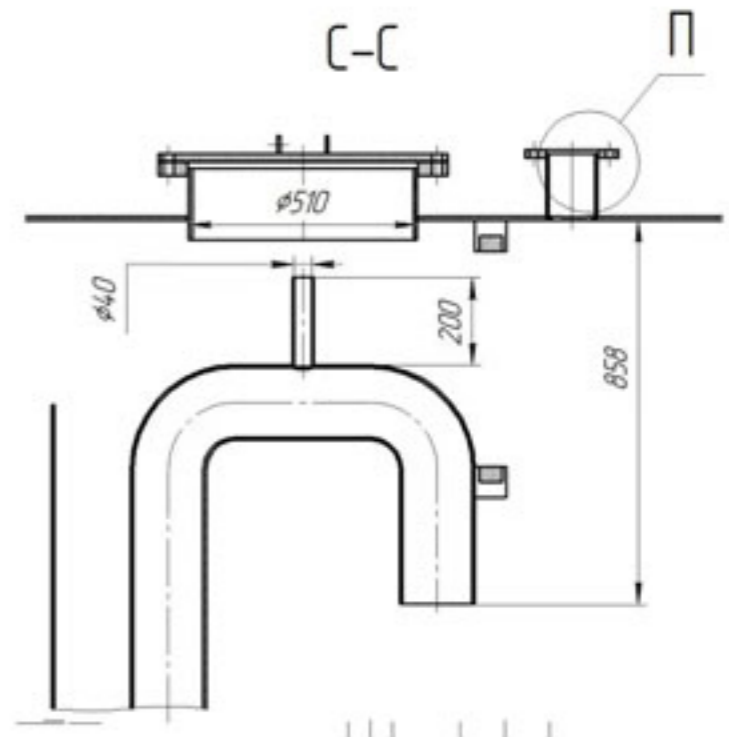
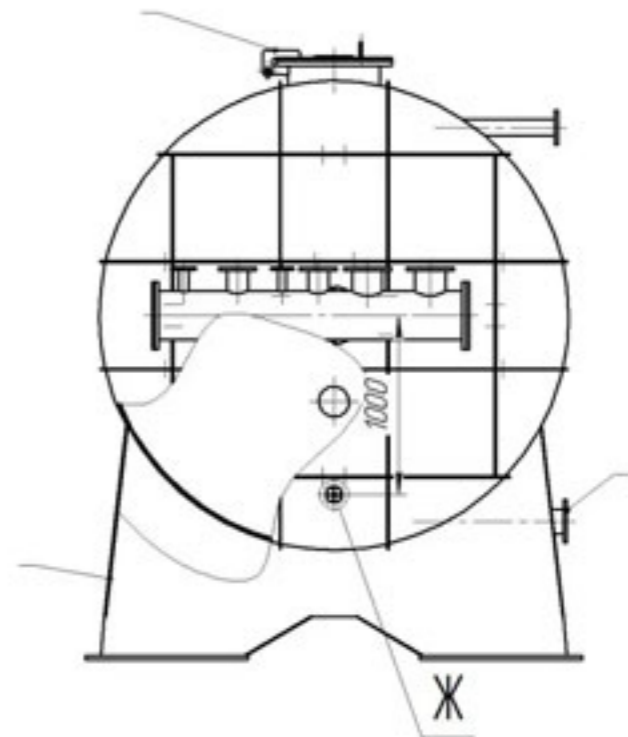
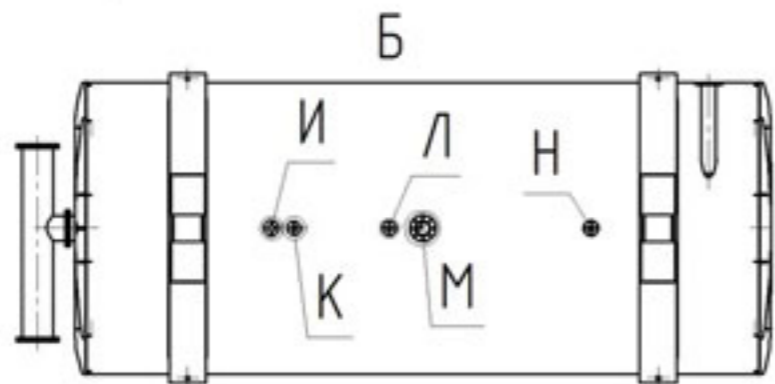
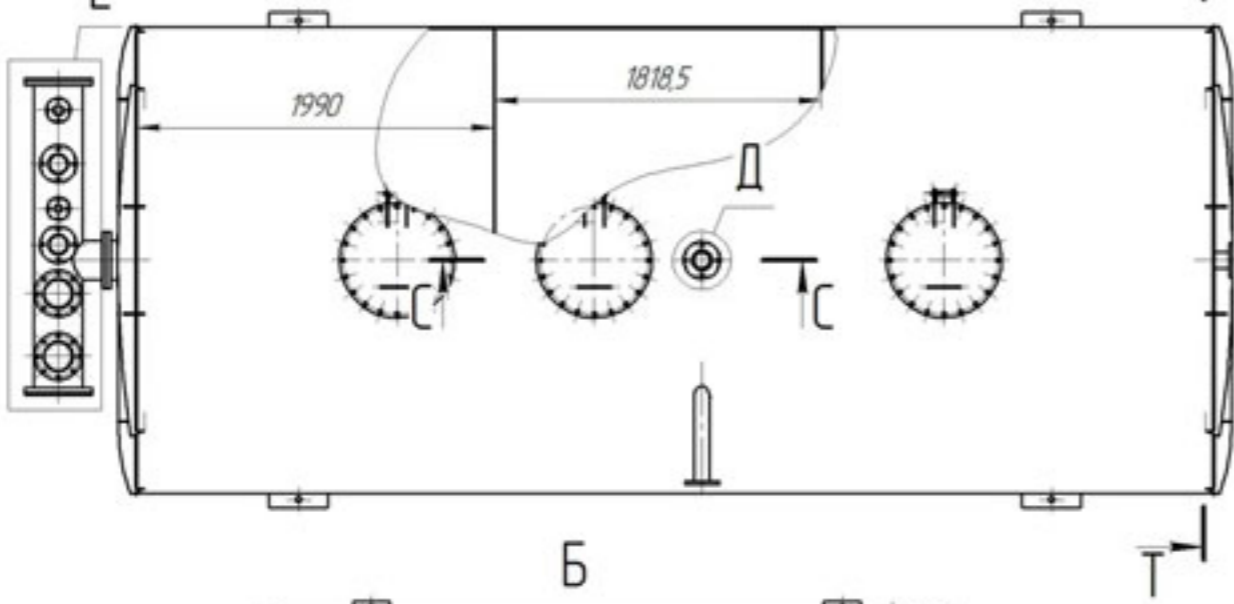
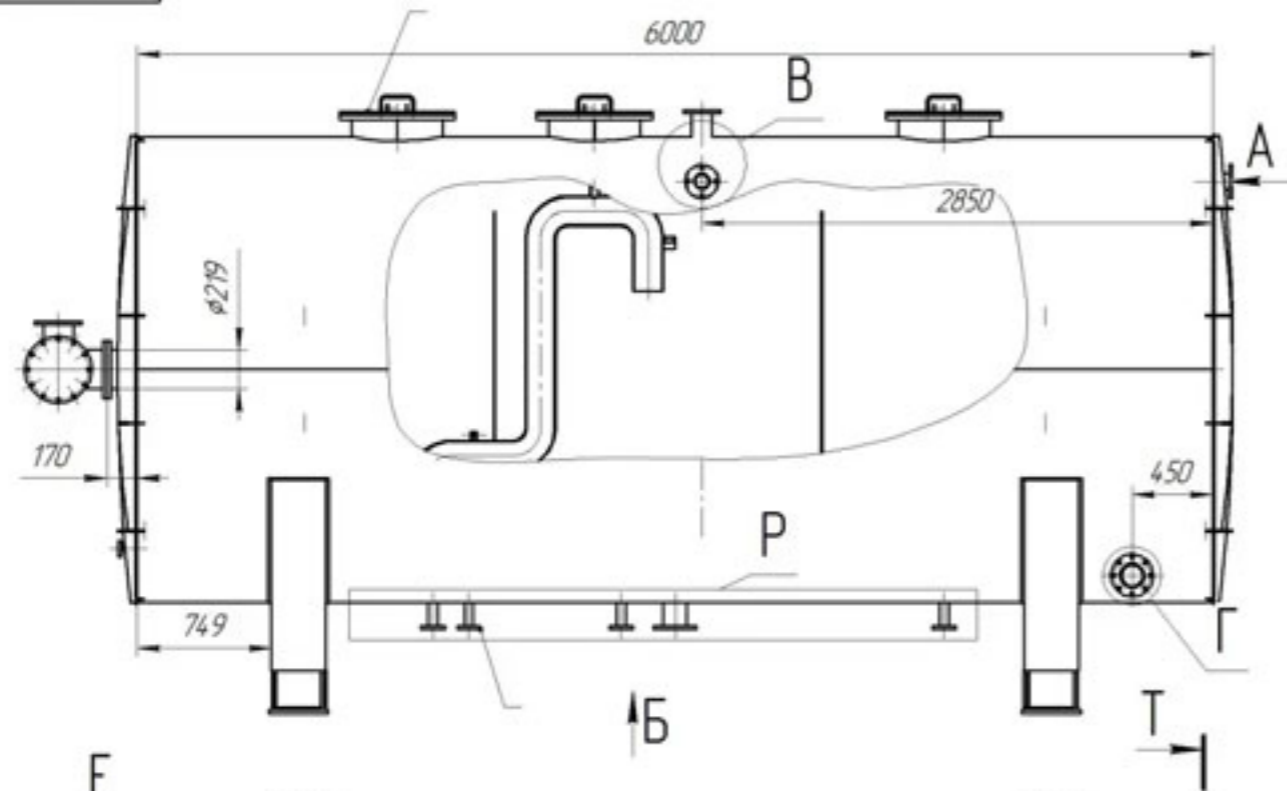
Изм.	Лист	№ докум.	Подп.	Дата

БН-25.00

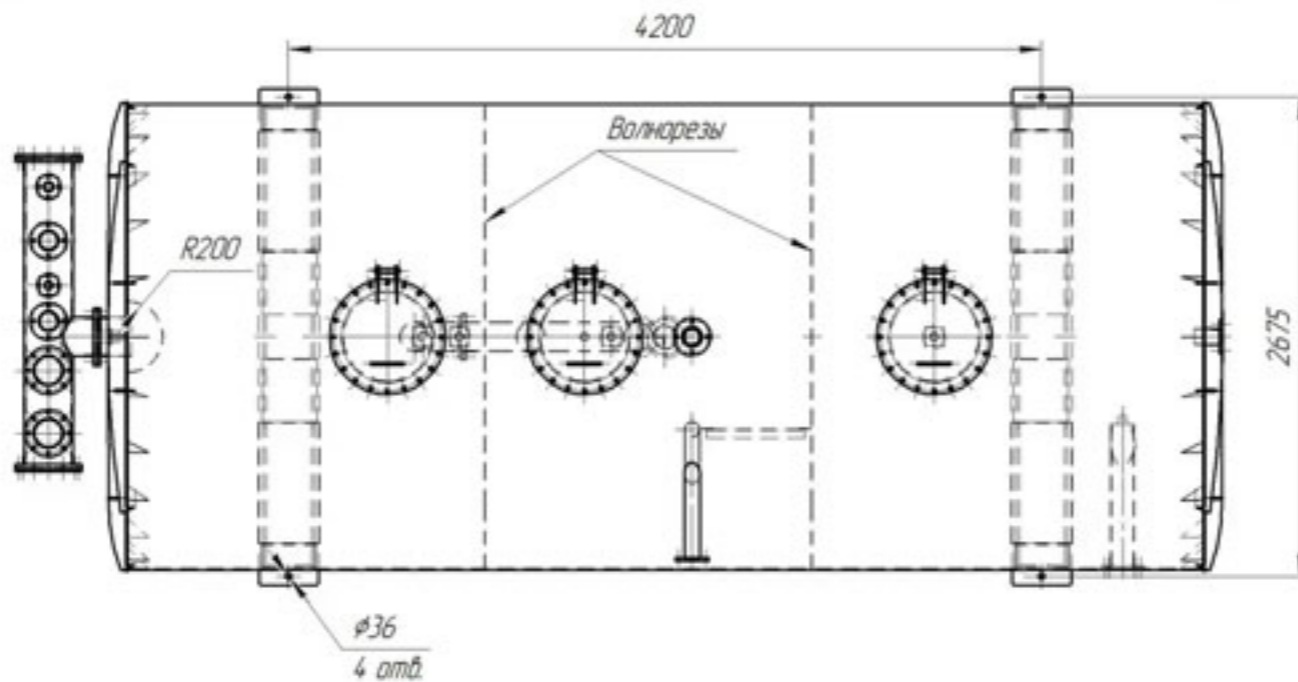
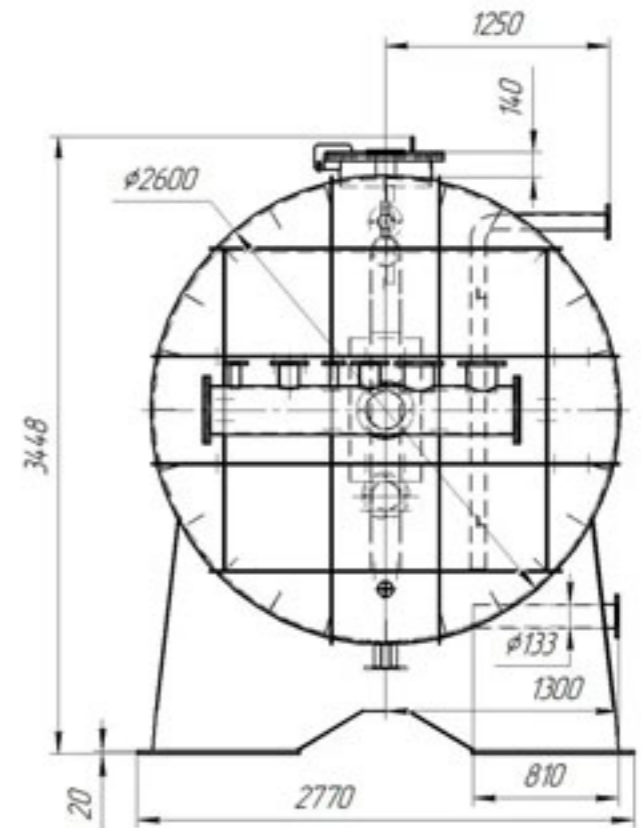
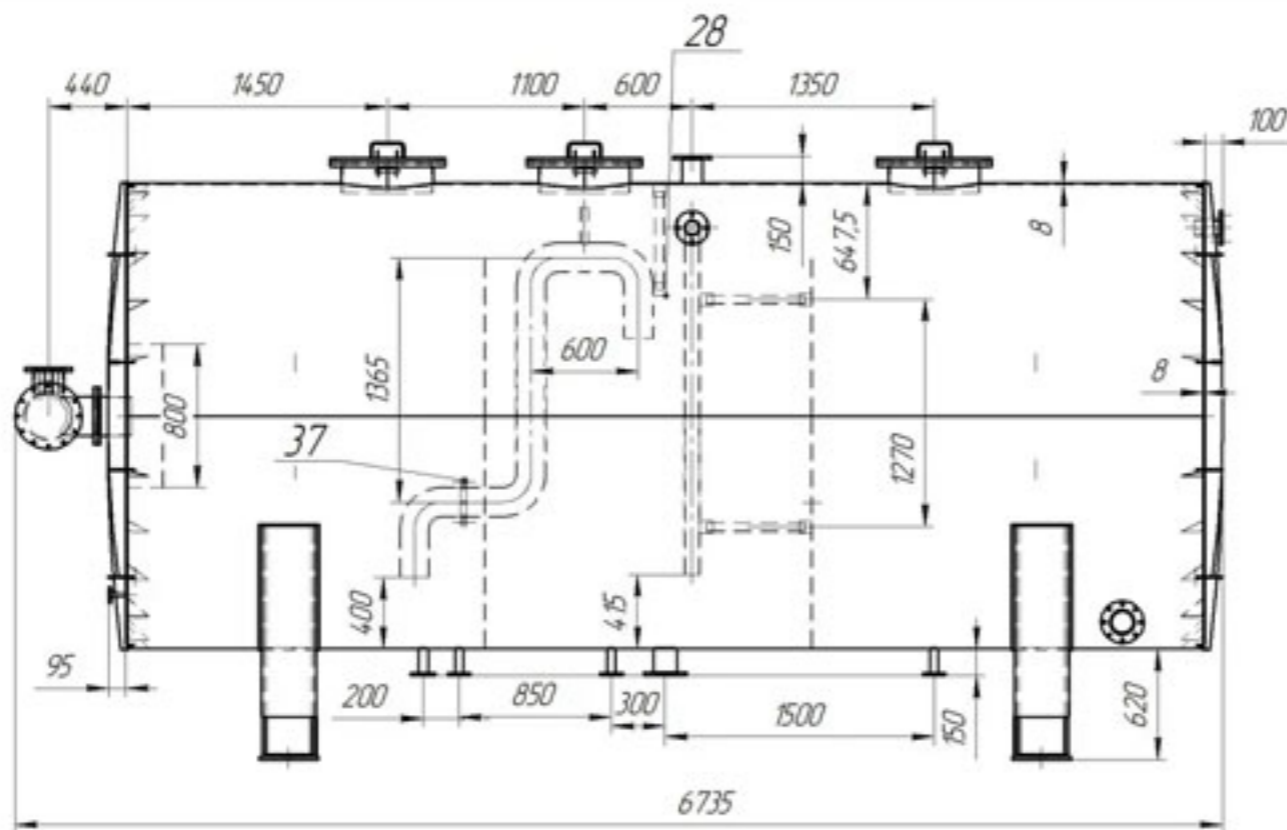
Лист
5

Коруповал

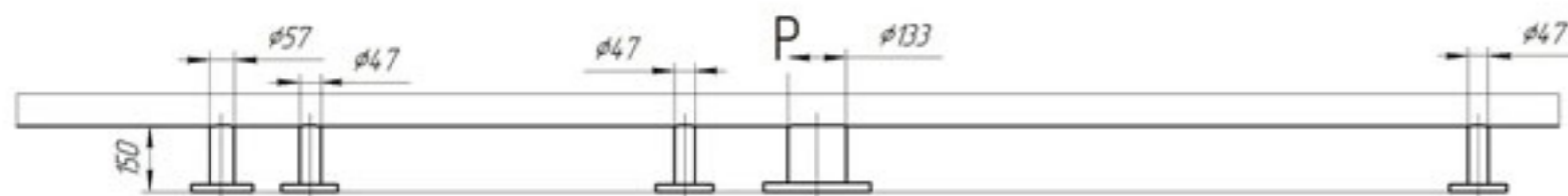
Формат А3



Вид № 00001
 Вид № 00002
 Вид № 00003
 Вид № 00004
 Вид № 00005
 Вид № 00006
 Вид № 00007
 Вид № 00008
 Вид № 00009
 Вид № 00010
 Вид № 00011
 Вид № 00012
 Вид № 00013
 Вид № 00014
 Вид № 00015
 Вид № 00016
 Вид № 00017
 Вид № 00018
 Вид № 00019
 Вид № 00020
 Вид № 00021
 Вид № 00022
 Вид № 00023
 Вид № 00024
 Вид № 00025
 Вид № 00026
 Вид № 00027
 Вид № 00028
 Вид № 00029
 Вид № 00030
 Вид № 00031
 Вид № 00032
 Вид № 00033
 Вид № 00034
 Вид № 00035
 Вид № 00036
 Вид № 00037
 Вид № 00038
 Вид № 00039
 Вид № 00040
 Вид № 00041
 Вид № 00042
 Вид № 00043
 Вид № 00044
 Вид № 00045
 Вид № 00046
 Вид № 00047
 Вид № 00048
 Вид № 00049
 Вид № 00050
 Вид № 00051
 Вид № 00052
 Вид № 00053
 Вид № 00054
 Вид № 00055
 Вид № 00056
 Вид № 00057
 Вид № 00058
 Вид № 00059
 Вид № 00060
 Вид № 00061
 Вид № 00062
 Вид № 00063
 Вид № 00064
 Вид № 00065
 Вид № 00066
 Вид № 00067
 Вид № 00068
 Вид № 00069
 Вид № 00070
 Вид № 00071
 Вид № 00072
 Вид № 00073
 Вид № 00074
 Вид № 00075
 Вид № 00076
 Вид № 00077
 Вид № 00078
 Вид № 00079
 Вид № 00080
 Вид № 00081
 Вид № 00082
 Вид № 00083
 Вид № 00084
 Вид № 00085
 Вид № 00086
 Вид № 00087
 Вид № 00088
 Вид № 00089
 Вид № 00090
 Вид № 00091
 Вид № 00092
 Вид № 00093
 Вид № 00094
 Вид № 00095
 Вид № 00096
 Вид № 00097
 Вид № 00098
 Вид № 00099
 Вид № 00100



Сварка по ГОСТ 5264-80. Швы зачистить.
 Перед сваркой снять фаску с торцов
 Неуказанные допуски - Н14, н14.
 Обеспечить герметичность
 Излишки труб внутри трубы подрезать



				БН-25.00		
№ лист	№ докум.	Листы	Всего	Емкость	Литр	Марка
					6310,81	1,25
				09Г2С	Лист 1	Листов 5